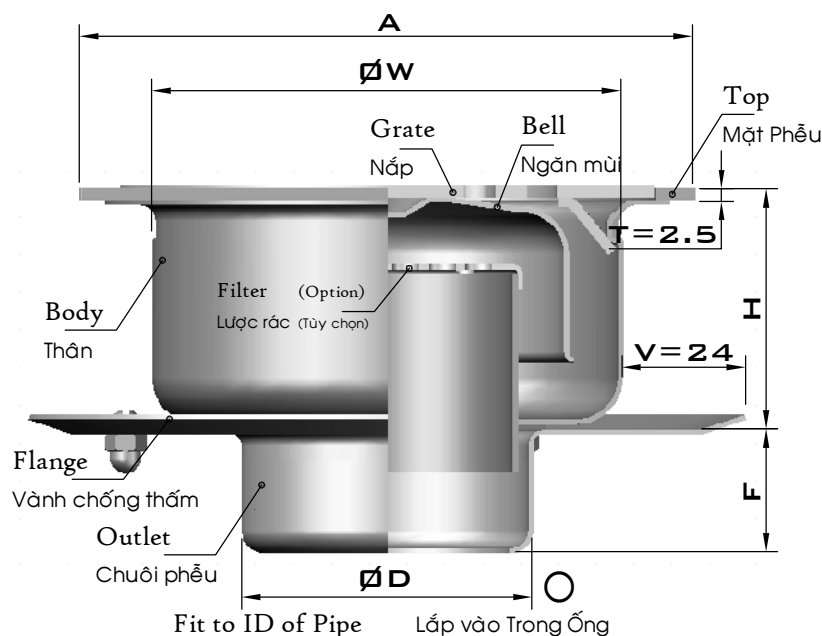


# Stainless Steel Floor Drains

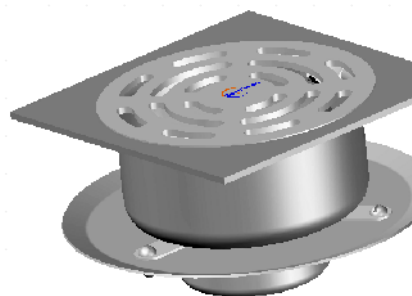
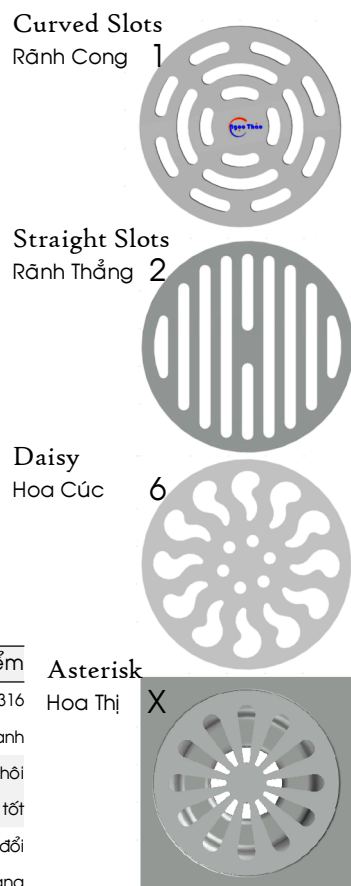
## Phễu Inox Thu nước Sàn



### Kiểu D3..V Model



Option: Slots on Grate  
Tùy chọn: Dạng Rãnh Nắp



Key Features	Đặc điểm
Material: SUS304/316 Stainless Steel	Vật liệu: Inox 304/316
Water fast out	Thoát nước nhanh
Prevent foul smell	Ngăn mùi hôi
Well waterproof	Chống thấm tốt
Dimensions may vary according to customer needs	Kích thước có thể thay đổi theo yêu cầu của khách hàng

Pipe Size	A	ØD	F	H	ØW	Free Area	Code		
Kích thước Ống	(in)	(OD)	(mm)	(mm)	(mm)	Diện tích Thoát sàn (mm <sup>2</sup> )	Mã số		
DN40	1 1/2	49	120	42	24	46	81	2,700	D3049 O 120 S1 1 23V
DN50	2	60	120	52	28	46	90	2,700	D3060 O 120 S1 1 23V
DN65	2 1/2	75	120	67	30	46	102	2,700	D3075 O 120 S1 1 23V
DN80	3	90	150	81	32	55	125	4,300	D3090 O 150 S1 1 23V
DN100	4	110	150	98	40	55	125	4,300	D3110 O 150 S1 1 23V
DN100	4	114	150	102	40	55	125	4,300	D3114 O 150 S1 1 23V
DN100	4	114	180	102	40	55	152	6,400	D3114 O 180 S1 1 23V
DN125	5	140	200	125	45	55	180	7,500	D3140 O 220 S1 1 23V
DN150	6	160	240	148	50	60	200	9,000	D3160 O 240 S1 1 23V
DN150	6	168	240	152	50	60	200	9,000	D3168 O 240 S1 1 23V
DN200	8	200	250	180	60	75	220	12,000	D3200 O 250 S1 1 23V
DN200	8	220	280	200	60	75	250	17,000	D3220 O 280 S1 1 23V

Curved/Straight/  
/Daisy/Asterisk  
/Rãnh Cong/Thẳng/  
/Hoa cúc/Hoa thị  
1/2/6/X  
SUS304/316  
Inox 304/316  
3/4  
With/Without Filter  
Có/Không có Lược rác  
A/1